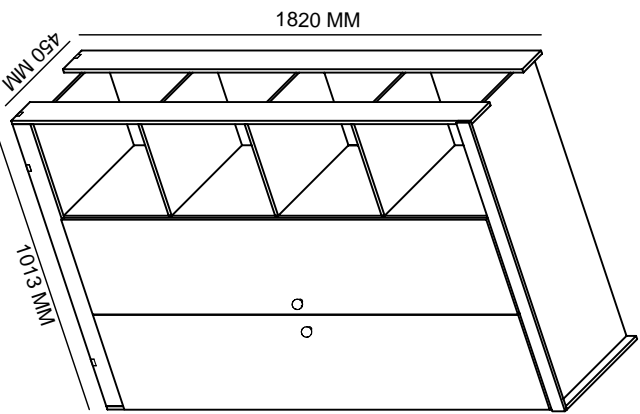
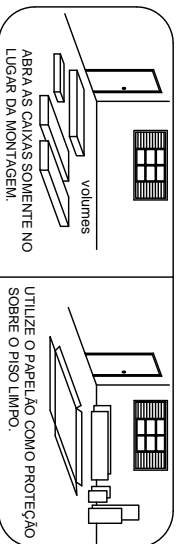


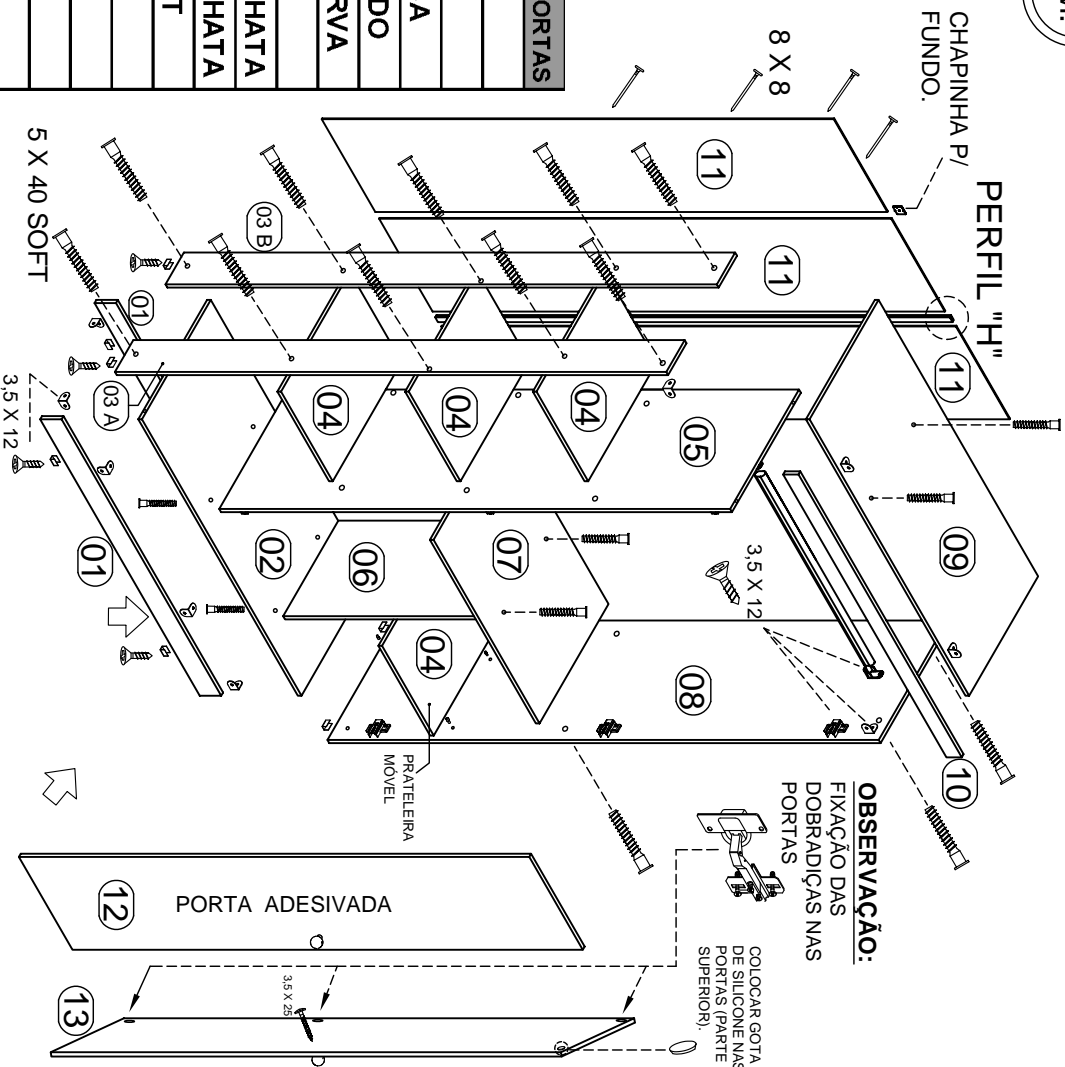
MANUAL DE MONTAGEM - ROUPEIRO INFANTIL ANGEL/ LARA 2 PORTAS

ATENÇÃO SR. MONTADOR: LEIA ATENTAMENTE ESTE MANUAL ANTES DE INICIAR A MONTAGEM.

NOTA IMPORTANTE



VISTA EXPLODIDA



OBSERVAÇÃO:
FIXAÇÃO DAS DOBRADIÇAS NAS PORTAS

COLOCAR GOTA DE SILICONE NAS PORTAS (PARTE SUPERIOR).

Nº	DESCRIÇÃO	QTDE
01	RODAPÊ	02
02	BASE	01
03-A	LATERAL ESQUERDA FRONTAL	01
03-B	LATERAL ESQUERDA TRASEIRA	01
04	PRATELEIRA MENOR	04
05	DIVISÓRIA	01
06	DIVISÓRIA MENOR	01
07	PRATELEIRA MAIOR	01
08	LATERAL DIREITA	01
09	CHAPÉU	01
10	MOLDURA	01
11	FUNDO TRASEIRO	03
12	PORTA ESQUERDA	01
13	PORTA DIREITA	01

QTD	DESCRIÇÃO	QTD
6	CALÇO 3 MM	6
12	CANTONEIRA METÁLICA	12
14	CHAPINHA P/ FIXAR FUNDO	14
6	DOBRADIÇA ALBRAS CURVA	6
2	GOTA SILICONE	2
76	PARAFUSO 3,5 X 12 CAB.CHATA	76
2	PARAFUSO 3,5 X 25 CAB. CHATA	2
32	PARAFUSO 5 X 40 SOFT	32
1	PERFIL "H" 1040 mm	1
80	PREGO 8 X 8	80
2	PUXADOR BOLA	2
1	SACHÊ DE COLA	1
8	SAPATA 12 MM	8
2	SUPORTE CABIDEIRO	2
4	SUPORTE PRATELEIRA	4

Rua São Paulo, nº 1120
 Centro - Jaci-SP - Cep. 15155-000
 Fone: (17) 3283-9400 / Fax:(17) 3283-9407
 e-mail: assistencia@jamoveis.com.br



This document was created with Win2PDF available at <http://www.win2pdf.com>.
The unregistered version of Win2PDF is for evaluation or non-commercial use only.
This page will not be added after purchasing Win2PDF.