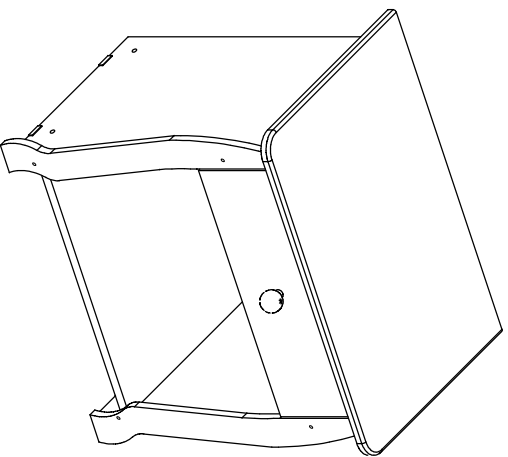
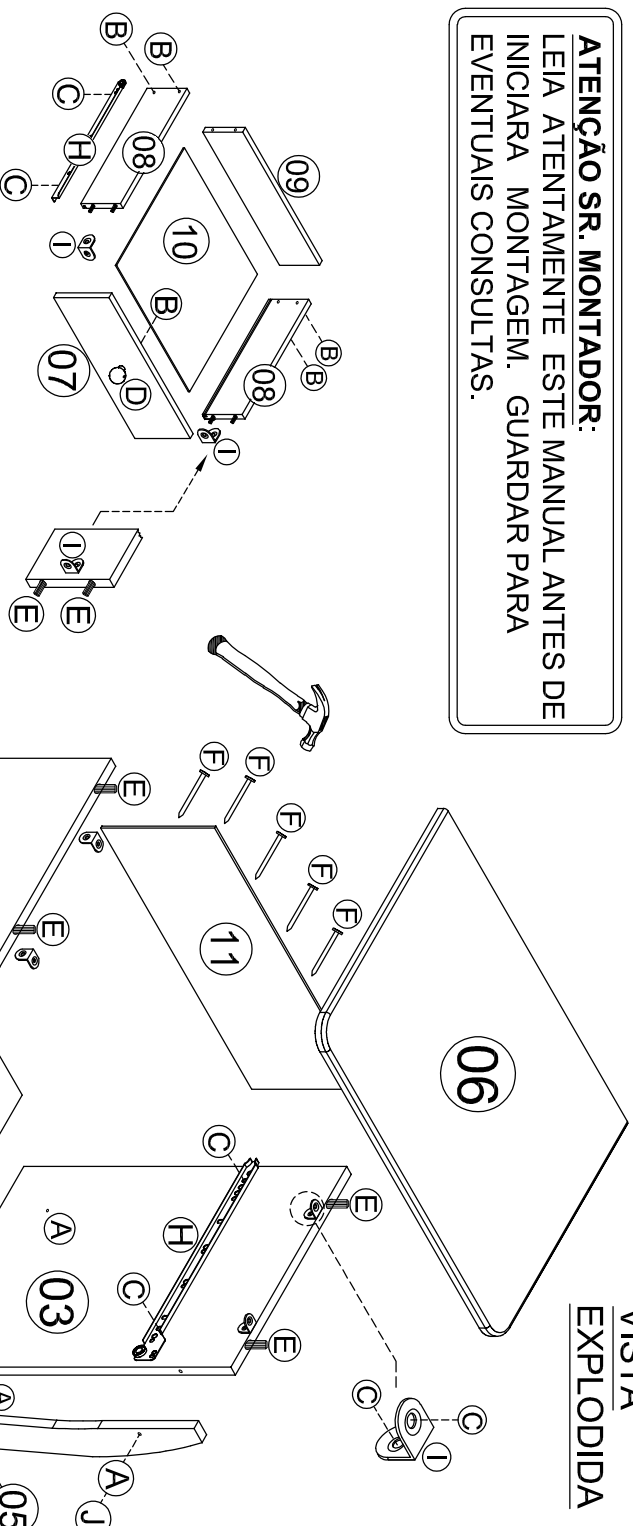


# MANUAL DE MONTAGEM/ CRIADO LARA

**ATENÇÃO SR. MONTADOR:**  
LEIA ATENTAMENTE ESTE MANUAL ANTES DE INICIAR A MONTAGEM. GUARDAR PARA EVENTUAIS CONSULTAS.

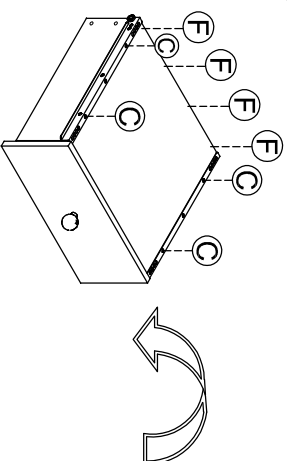


VISTA  
EXPLODIDA



DIMENSÃO		
COMPR.	PROF.	ALTURA
480 MM	340 MM	437 MM

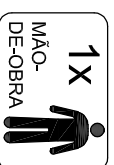
## DETALHE DE GAVETA



KIT ACESSÓRIOS			
CÓD.	QTDDE	DESCRIÇÃO	ILUSTRAÇÃO
A	08	PARAFUSO 5,0 X 50 PONTA	
B	05	PARAFUSO 3,5 X 30	
C	20	PARAFUSO 3,5 X 12	
D	01	PUXADOR BOLA	
E	08	CAVILHA 6,0 X 30	
F	20	PREGO 8 X 8	
G	04	SAPATA 12 X 12 MM	
H	01	PAR CORREDIÇA METÁLICA 300 MM	
I	06	CANTONEIRA METÁLICA	
J	08	TAMPA PARAFUSO	

## LEGENDA

Nº	PEÇA	QTDE	COMPR.	LARG.	ESPESS.
01	BASE	01	373	300	12 MM
02	LATERAL ESQUERDA	01	425	303	12 MM
03	LATERAL DIREITA	01	425	303	12 MM
04	MOLDURA ESQUERDA	01	425	100	12 MM
05	MOLDURA DIREITA	01	425	100	12 MM
06	TAMPO	01	470	340	12 MM
07	FRENTE DE GAVETA	01	367	135	12 MM
08	LATERAL GAVETA	02	300	90	12 MM
09	CONTRA FUNDO GAVETA	01	326	90	12 MM
10	FUNDO DE GAVETA	01	350	305	03 MM
11	FUNDO TRASEIRO	01	397	150	03 MM



1X  
MÃO-DE-OBRA

Rua Augusto Fernandes dos Santos, nº850  
Centro - Jaci-SP - Cep. 15155-000  
Fone: (17) 3283-9400 / Fax: (17) 3283-9407  
e-mail: assistencia@jamoveis.com.br

