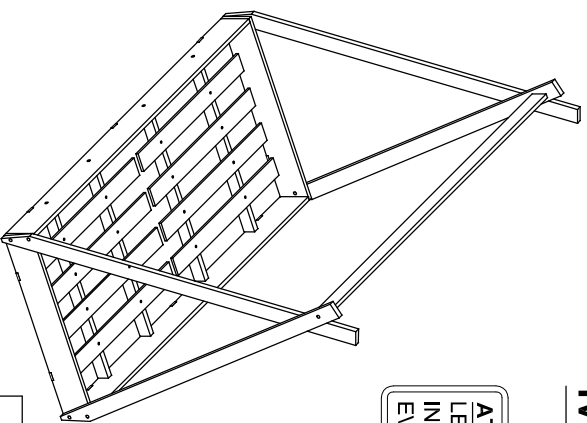


# MANUAL DE MONTAGEM/ CAMA INFANTIL CABANA

**ATENÇÃO SR. MONTADOR:**  
LEIA ATENTAMENTE ESTE MANUAL ANTES DE INICIAR A MONTAGEM. GUARDAR PARA EVENTUAIS CONSULTAS.

DIMENSÃO		
COMPR.	LARG.	ALTURA
1615 MM	730 MM	1360 MM

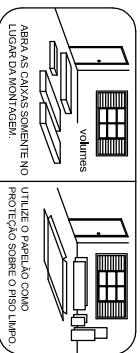
**COLCHÃO:**  
1500 X 700 MM



## LEGENDA

Nº	PEÇA	QTDE	COMPR.	LARG.	ESPESS.
01	BARRA	02	1500	120	15 MM
02	CABECEIRA/ PESEIRA	02	732	120	15 MM
03	TRAVESSA ESTRADO	04	700	45	22 MM
04	RIPA DO ESTRADO	08	700	70	09 MM
05	SUPORTE CABANA	04	1410	58	20 MM
06	TRAVESSA SUPERIOR	01	1530	60	15 MM

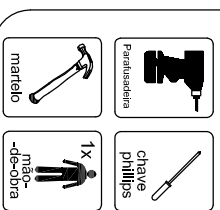
## NOTA IMPORTANTE



CÓD.	QTDDE	DESCRIÇÃO	ILUSTRAÇÃO
A	10	PARAFUSO 6,0 X 60 CH	
B	08	PARAFUSO 4,5 X 45 CH	
C	04	PARAFUSO 3,5 X 25 FLANG.	
D	04	PARAFUSO 3,5 X 14 CH	
E	26	PREGO 12 X 12	
F	02	CANTONEIRA 2 FUROS	
G	10	SAPATA "U" 15 MM	

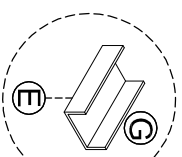
## IMPORTANTE:

Utilize as ferramentas corretamente, evitando o uso de materiais que possam causar danos ao produto.

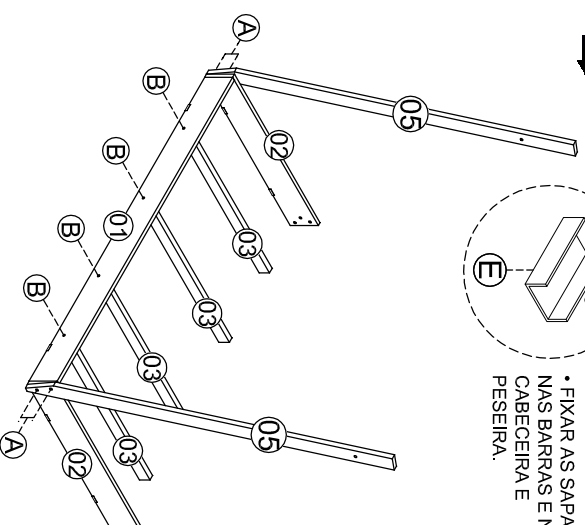


## INÍCIO

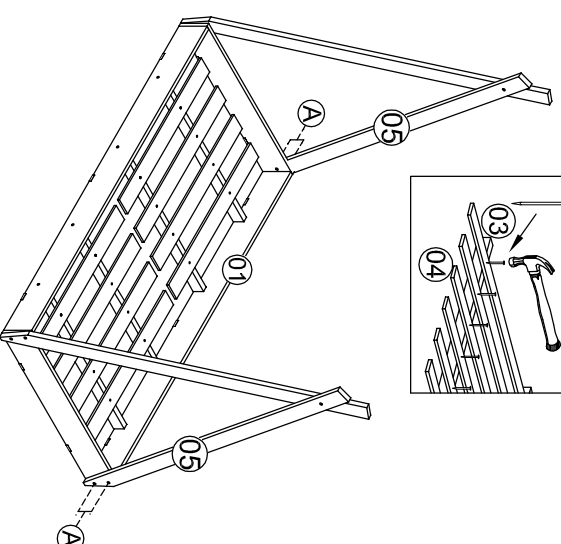
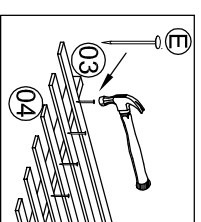
### 1º PASSO



• FIXAR AS SAPATAS NAS BARRAS E NA CABECEIRA E NA PESEIRA.

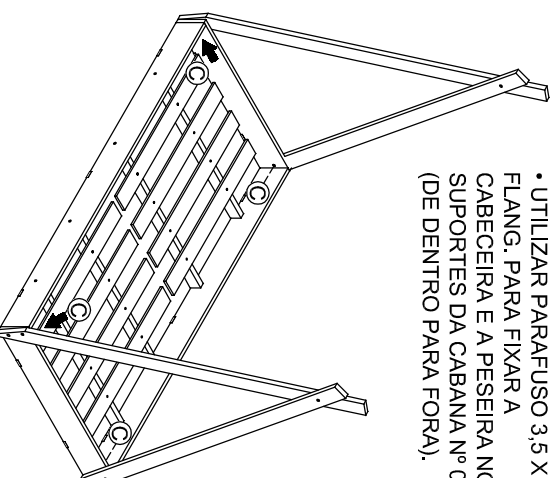


### ESTRADO 2º PASSO

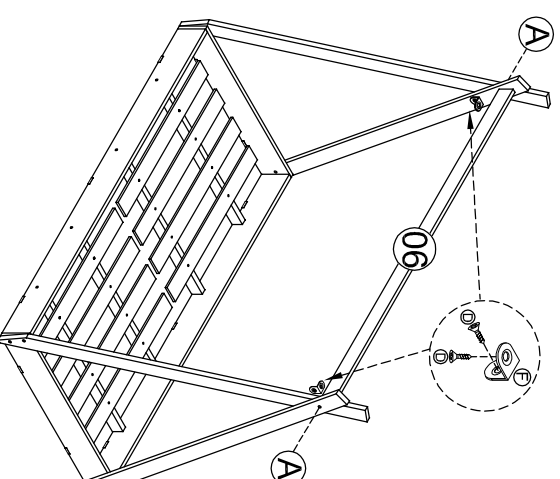


### 3º PASSO

• UTILIZAR PARAFUSO 3,5 X 25 FLANG. PARA FIXAR A CABECEIRA E A PESEIRA NOS SUPORTES DA CABANA Nº 05. (DE DENTRO PARA FORA).



### 4º PASSO



FIM



Rua Augusto Fernandes dos Santos, nº850  
Centro - Jaci-SP - Cep. 15155-000  
Fone: (17) 3283-9400 / Fax: (17) 3283-9407  
e-mail: [assistencia@jamoveis.com.br](mailto:assistencia@jamoveis.com.br)