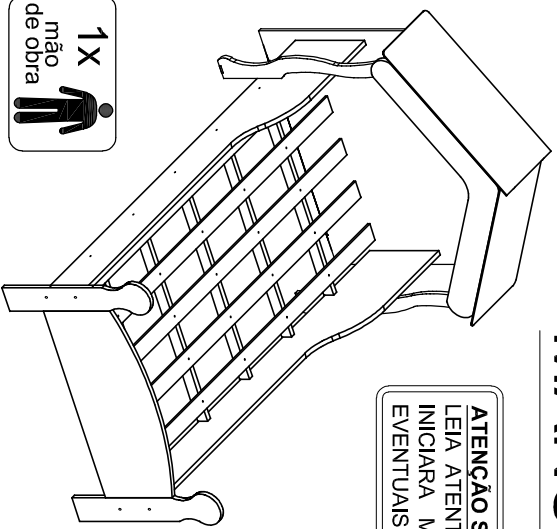


MANUAL DE MONTAGEM/ CAMA CASINHA SOLTEIRO

ATENÇÃO SR. MONTADOR:
LEIA ATENTAMENTE ESTE MANUAL ANTES DE INICIAR A MONTAGEM. GUARDAR PARA EVENTUAIS CONSULTAS.



1x
mão
de obra

DIMENSÃO		
COMPR.	PROF.	ALTURA
990 MM	1940 MM	1100 MM

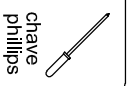
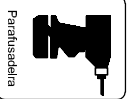
COLCHÃO:
1880 X 880 MM

Nº	DESCRIÇÃO	QTDE	Nº	DESCRIÇÃO	QTDE
01	PAINEL DA PESEIRA	01	06	PÉ CABECEIRA ESQUERDO/DIREITO	02
02	PÉ PESEIRA ESQUERDO/DIREITO	02	07	MOLDURA TETO	01
03	BARRA ESQUERDA/DIREITA	02	08	TETO ESQUERDO	01
04	PAINEL DA CABECEIRA	01	09	TETO DIREITO	01
05	TRAVESSA ESTRADO	05	10	RIPAS	05

CÓD.	QTD	DESCRIÇÃO	ILUSTRAÇÃO
A	04	PARAFUSO 7,0 X 120 SOBERBO TP-13	
B	08	PARAFUSO 7,0 X 80 SOBERBO TP-13	
C	14	PARAFUSO 4,5 X 45 FLANG.	
D	04	PARAFUSO 3,5 X 25 PHS	
E	14	PARAFUSO 3,5 X 12 FLANG.	
F	12	TAMPA 13	
G	14	TAMPA 10	
H	02	SAPATA 25 X 40	
I	04	SAPATA "U" 15 X 15	
J	25	PREGO 12 X 12	
K	06	PREGO 8 X 8	

IMPORTANTE:

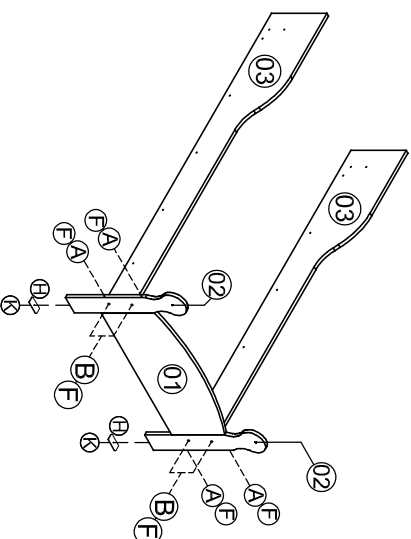
Utilize as ferramentas corretamente, evitando o uso de materiais que possam causar danos ao produto.



INÍCIO

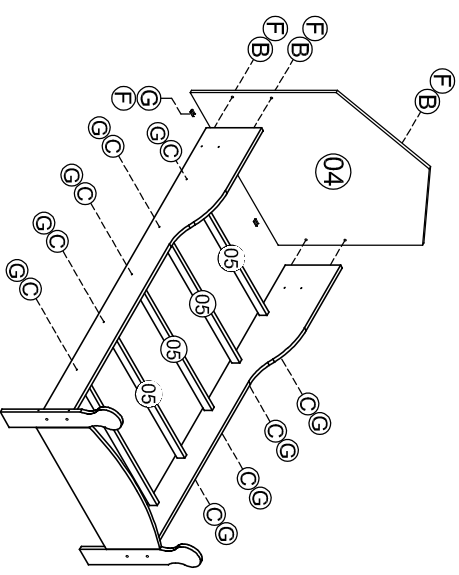
1º PASSO

- FIXAR AS SAPATAS 15 X 15 NESTE PASSO.



2º PASSO

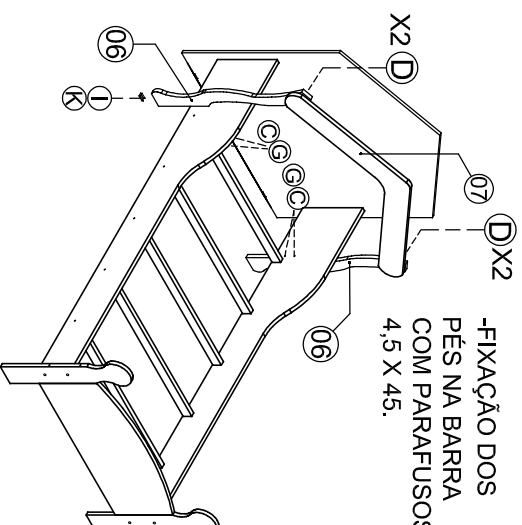
- FIXAR AS SAPATAS 12 X 15 NO PAINEL DA CABECEIRA.



- MONTAGEM DO PAINEL DA PESEIRA COM OS PÉS. - LOGO APÓS A FIXAÇÃO DAS BARRAS NOS PÉS.

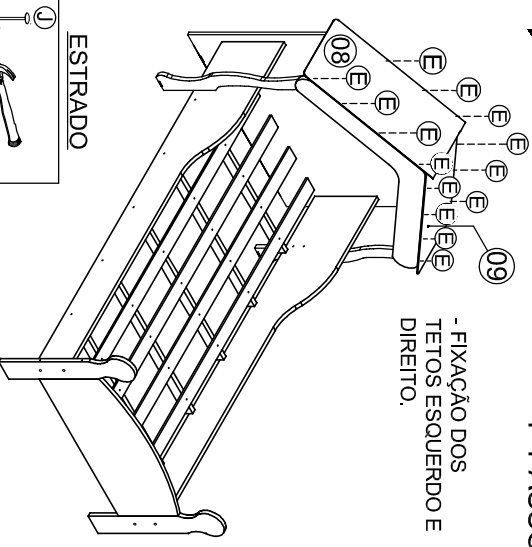
3º PASSO

- FIXAÇÃO DOS PÉS NA BARRA COM PARAFUSOS 4,5 X 45.

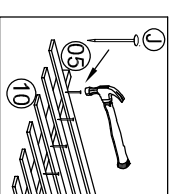


4º PASSO

- FIXAÇÃO DOS TETOS ESQUERDO E DIREITO.



ESTRADO



- FIXAÇÃO DA MOLDURA DO TETO NOS PÉS COM PARAFUSOS 3,5 X 25.

FIM



Rua Augusto Fernandes dos Santos, nº850
Centro - Jaci-SP - Cep. 15155-000
Fone: (17) 3283-9400 / Fax: (17) 3283-9407
e-mail: assistencia@jamoveis.com.br